

# Beispiel Sporthalle

## Wärmeschutz

$U = 0,17 \text{ W}/(\text{m}^2\text{K})$

MuKEn14 Neubau\*:  $U < 0,17 \text{ W}/(\text{m}^2\text{K})$



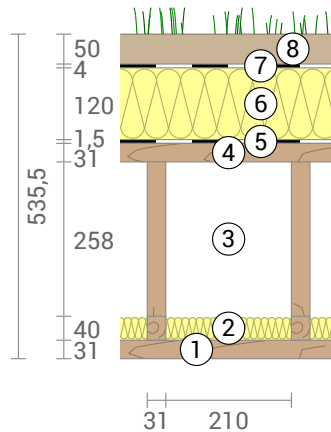
## Feuchteschutz

Kein Tauwasser



## Hitzeschutz

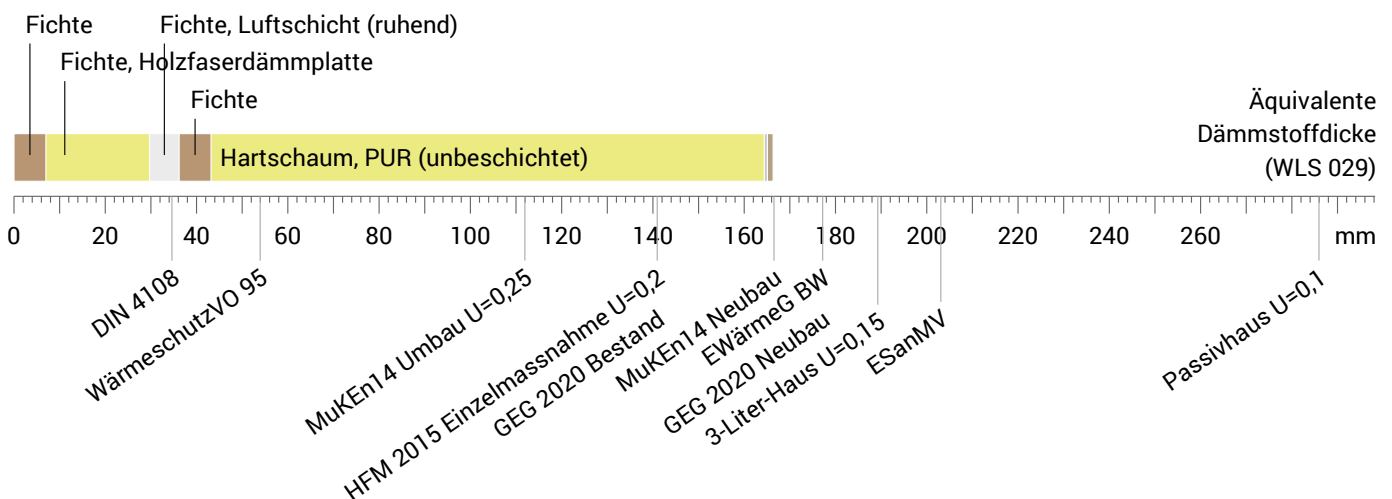
Temperaturamplitudendämpfung: 31  
Phasenverschiebung: 11,7 h  
Wärmekapazität innen: 72 kJ/m<sup>2</sup>K



- ① Fichte (31 mm)
- ④ Fichte (31 mm)
- ⑦ 7.3.1 Bitumenbahn
- ② Holzfaserdämmplatte (40 mm)
- ⑤ Dampfsperre  $sd=1500\text{m}$
- ⑧ Erdreich (50 mm)
- ③ Luftschicht (258 mm)
- ⑥ Hartschaum, PUR (120 mm)

## Dämmwirkung einzelner Schichten und Vergleich mit Richtwerten

Für die folgende Abbildung wurden die Wärmedurchgangswiderstände (d.h. die Dämmwirkung) der einzelnen Schichten in Millimeter Dämmstoff umgerechnet. Die Skala bezieht sich auf einen Dämmstoff der Wärmeleitfähigkeit 0,029 W/mK.



Raumluft: 20,0°C / 50%  
Außenluft: -5,0°C / 80%  
Oberflächentemp.: 18,8°C / -4,8°C

sd-Wert: 1588,7 m  
Dicke: 53,5 cm  
Gewicht: 147 kg/m<sup>2</sup>  
Wärmekapazität: 179 kJ/m<sup>2</sup>K

- MuKEn14 Neubau     MuKEn14 Umbauten     HFM 2015     BEG Einzelm.

Beispiel Sporthalle,  $U=0,17 \text{ W}/(\text{m}^2\text{K})$

## U-Wert-Berechnung nach DIN EN ISO 6946

#	Material	Dicke [cm]	$\lambda$ [W/mK]	R [m <sup>2</sup> K/W]
	Wärmeübergangswiderstand innen (Rsi)			0,100
1	Fichte	3,10	0,130	0,238
2	Holzfaserdämmplatte Fichte (13%)	4,00	0,040	1,000
	Fichte (13%)	4,00	0,130	0,308
3	Luftschicht (ruhend) Fichte (13%)	25,80	1,320	0,196
	Fichte (13%)	25,80	0,130	1,985
4	Fichte	3,10	0,130	0,238
5	Dampfsperre $s_d=1500\text{m}$	0,15	160,000	0,000
6	Hartschaum, PUR (unbeschichtet)	12,00	0,029	4,138
7	7.3.1 Bitumenbahn	0,40	0,170	0,024
8	Erdreich	5,00	1,750	0,029
	Wärmeübergangswiderstand außen (Rse)			0,040

Die Wärmeübergangswiderstände wurden gemäß DIN 6946 Tabelle 7 gewählt.

Rsi: Wärmestromrichtung aufwärts

Rse: Wärmestromrichtung aufwärts, außen: Direkter Übergang zur Außenluft

Wärmedurchlasswiderstände von ruhenden Luftschichten wurden wie folgt berechnet:

Schicht 3.1: Dicke 25.8 cm, Breite 21 cm, DIN EN ISO 6946 Anhang D.4, Wärmestromrichtung aufwärts, Temperatur ca. 14°C, Emissionsgrad der Oberflächen: 0,9

Oberer Grenzwert des Wärmedurchgangswiderstandes  $R_{\text{tot,upper}} = 6,124 \text{ m}^2\text{K}/\text{W}$ .

Unterer Grenzwert des Wärmedurchgangswiderstandes  $R_{\text{tot,lower}} = 5,804 \text{ m}^2\text{K}/\text{W}$ .

Prüfe Anwendbarkeit:  $R_{\text{tot,upper}} / R_{\text{tot,lower}} = 1,055$  (maximal erlaubt: 1,5)

Das Verfahren darf angewendet werden.

Wärmedurchgangswiderstand  $R_{\text{tot}} = (R_{\text{tot,upper}} + R_{\text{tot,lower}})/2 = 5,964 \text{ m}^2\text{K}/\text{W}$

Abschätzung des maximalen relativen Fehlers nach Absatz 6.7.2.5: 2,7%

Wärmedurchgangskoeffizient  $U = 1/R_{\text{tot}} = 0,17 \text{ W}/(\text{m}^2\text{K})$

